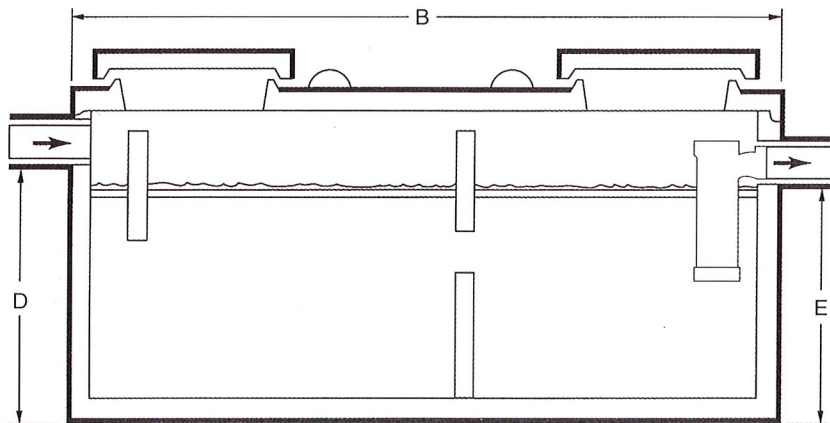
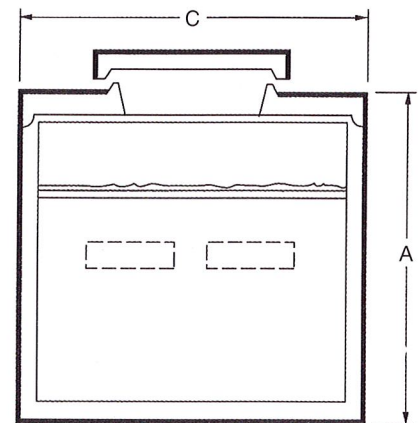


## FOSSE SEPTIQUE MONOBLOC

NORME-BNQ-3680-905



Coupe longitudinale



Coupe transversale

### CARACTÉRISTIQUES

Nombre de chambres	Capacité totale	Capacité effective	Hauteur A	Longueur B	Largeur C	Hauteur à l'entrée D	Hauteur à la sortie E	Poids kg
3	750 gal /3,4 mc	2,8 mc	56" (1407 mm)	102" (2577 mm)	53" (1326 mm)	44" (1124 mm)	41" (1044 mm)	3000
4	850 gal /3,9 mc	3,2 mc	63" (1602 mm)	102" (2581 mm)	53" (1336 mm)	51" (1298 mm)	48" (1223 mm)	3250
5	950 gal /4,3 mc	3,6 mc	67" (1758 mm)	102" (2575 mm)	53" (1330 mm)	57" (1443 mm)	54" (1365 mm)	3500
6	1050 gal /4,8 mc	3,9 mc	53" (1334 mm)	150" (3813 mm)	55" (1379 mm)	41" (1044 mm)	38" (974 mm)	4450
X	1500 gal /6,3 mc	5,5 mc	68" (1720 mm)	150" (3815 mm)	54" (1369 mm)	57" (1430 mm)	52" (1310 mm)	5200
<b>Fosses de rétention 1 seul couvercle et 1 entrée, NORMES-BNQ-3680-901</b>								
X	950 gal	4,0 mc	67" (1758 mm)	102" (2575 mm)	53" (1330 mm)	57" (1443 mm)	X	3500
X	1050 gal	4,2 mc	53" (1334 mm)	150" (3813 mm)	55" (1379 mm)	41" (1044 mm)	X	4450
X	1500 gal	6,0 mc	68" (1720 mm)	150" (3815 mm)	54" (1369 mm)	57" (1430 mm)	X	5200

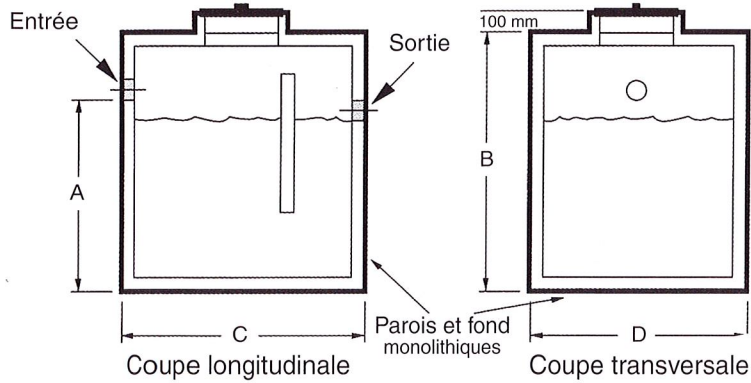
\* Toutes les mesures peuvent varier de plus ou moins 1/2 pouce (12 mm)  
 \* Les fosses sont fabriquées de béton 30 MPA et renforcées de treillis métalliques ou fibre structurale.

Des solutions "béton" à votre service !

**RÉNOVA BÉTON INC.**

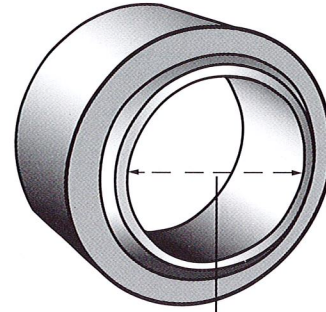
## STATION DE POMPAGE

Piège à matière grasse  
Dessus de puits



## CHEMINÉE D'ALLONGE

Diamètre 24"



Hauteur  
6" - 8" - 12"  
16" - 24"

24"  
(61 cm)

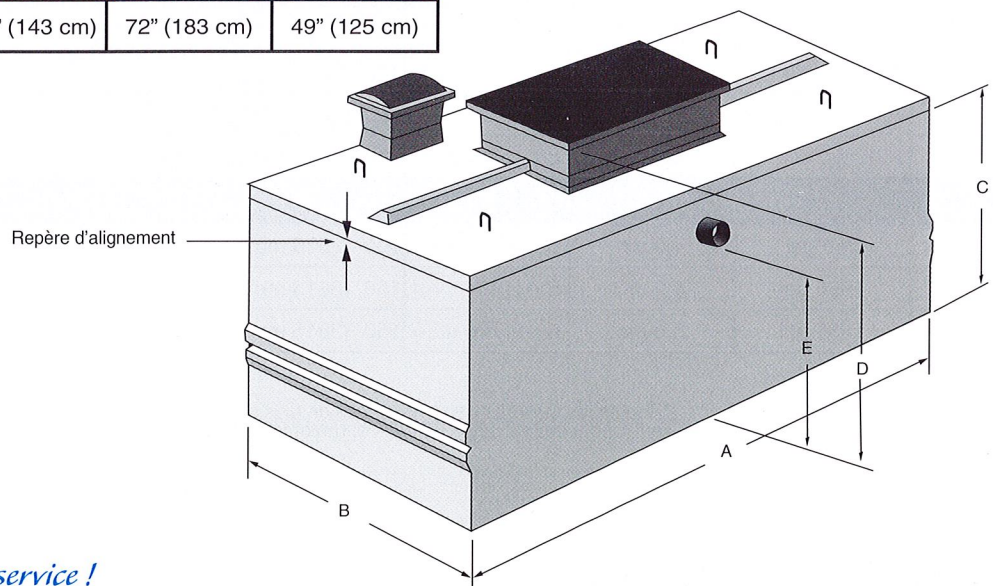
### CARACTÉRISTIQUES

	Modèle	Hauteur à l'entrée A	Hauteur B	Longueur C	Largeur D	Hauteur à la sortie
4'	220 gallons	54" (137 cm)	64" (163 cm)	50" (127 cm)	44" (112 cm)	50" (127 cm)
5'	285 gallons	66" (168 cm)	76" (175 cm)	50" (127 cm)	44" (112 cm)	62" (159 cm)

## ECOFLO-BÉTON

### CARACTÉRISTIQUES

Longueur A	Largeur B	Hauteur C	Hauteur à totale D	Hauteur à l'entrée E
150" (381 cm)	77" (196 cm)	56.5" (143 cm)	72" (183 cm)	49" (125 cm)



Des solutions "béton" à votre service!

## RÉNOVA BÉTON INC.